

## <新商品のご案内>

# すっきり手すり クリンディ

**Panasonic**  
Homes & Living

手すり部全体がすっきり。どこでもつかみやすい。

さらに  
**コンパクト!!**

ぐらつき、  
たわみが小さいから安

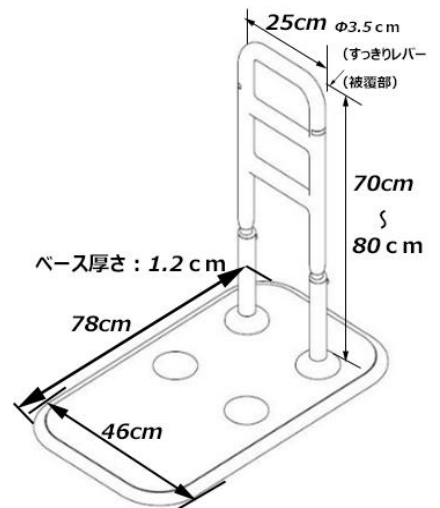


1台で2通り



### 材質

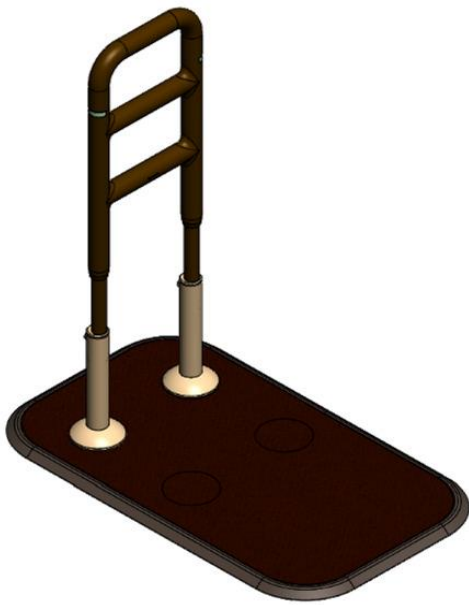
- ベース・手すり・フレーム：スチール
- 手すり被覆部：ポリウレタン
- ベース縁ゴム：合成ゴム
- カーペット：合成繊維
- 最大使用者体重：100kg



品番…PN-L80501  
 質量…18kg  
 JANコード…4549980218877  
 TAISコード…00980-000326

**月額¥3,000**

1割負担 ¥300  
2割負担 ¥600



ぐらつき、  
たわみが小さいから安

材質

ベース・手すり・フレーム：スチール

手すり被覆部：ポリウレタン

ベース縁ゴム：合成ゴム

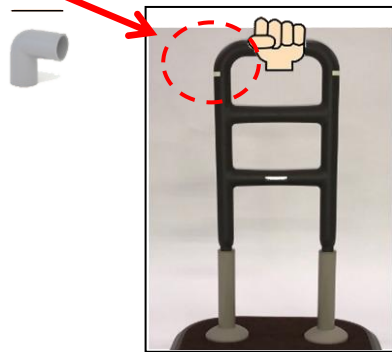
カーペット：合成繊維

最大使用者体重：100kg

つかみやすいカタチ  
”すっきりバー”  
手すり部全体がつかみやすい

どこでも  
つかめる  
すっきりバー

両コーナー  
エルボー無



★起き上がり、立ち上がりの  
握る動作に追従します。

”すっきりベース”だから  
置きたい場所にすっきり  
搬入やすく、安定性も確保



★狭い場所でも、安心して  
提案できます。

手すり部全体を  
”やわらかコート”  
握りやすく、冷たくなりにくい



車のハンドルにも、  
ジェットコース  
ターの安全バーに  
も採用されている



約8時間  
しっかり光る  
蓄光仕様  
明け方でも安心

★安心してしっかり握れま  
す。

白鳥ケアサービス株式会社  
〒689-3541 米子市二本木538

TEL(0859)36-8288

1FAX(0859)36-8299発行責任者：長尾英治